

## Sensore di pressione serie DT24

Trasmettitore di pressione, Ø24mm, lunghezza 57, 9-30V DC, G1/4 "A, 4-20mA, connettore M12 a 4 poli, IP67, acciaio inox V4A



### Design compatto Robusto alloggiamento VA

I trasmettitori di pressione indistruttibili della serie DT24 con cella di misura in ceramica sono stati progettati per l'uso con tutti i fluidi gassosi e liquidi del gruppo 2. I valori misurati possono essere facilmente inviati a un PLC o a un dispositivo di visualizzazione esterno tramite l'uscita analogica integrata (4...20 mA). I trasmettitori di pressione convincono per la loro bassissima deriva a lungo termine.

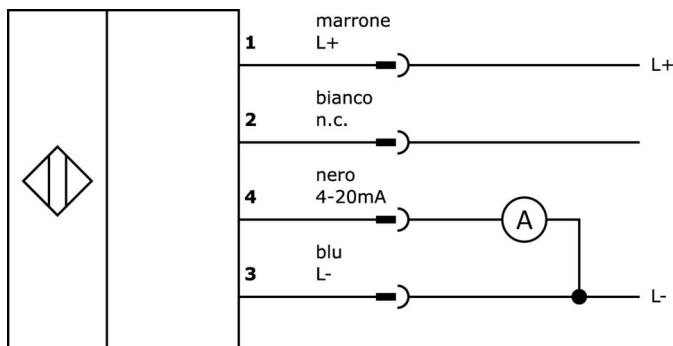
#### Vantaggi

- Design robusto con custodia in acciaio inox (classe di protezione IP67) e cella di misura in ceramica
- Campo di temperatura media (-25 °C...+100 °C)
- Breve tempo di risposta (< 3 ms)
- Bassa deriva a lungo termine ( $\leq 0,1\%$  all'anno)

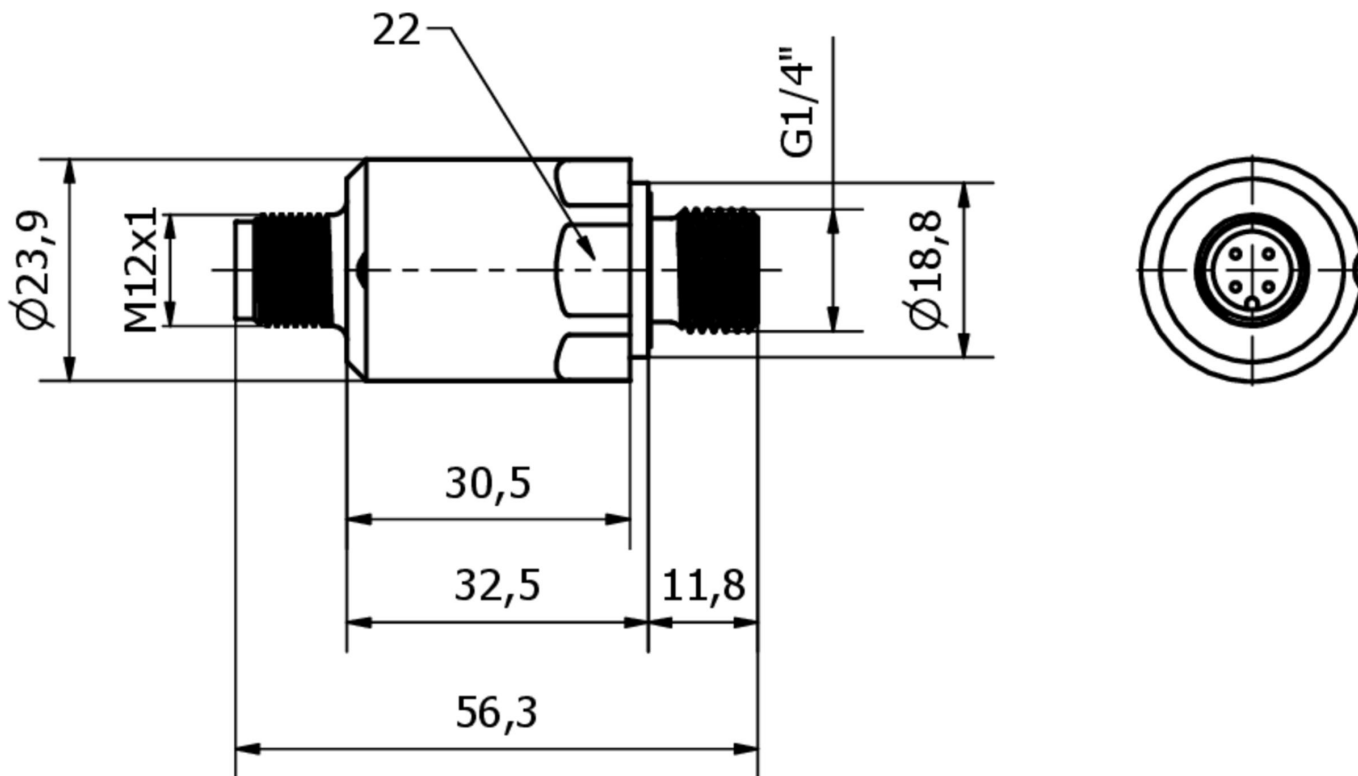
Articolo n.	<b>DT243103</b>	<b>DT24310D</b>	<b>DT24310J</b>
Tensione di esercizio	9-30VDC		
Corrente a vuoto	25 mA		
Campo di misura della pressione	0 - 40 bar	0 - 10 bar	-1 - 1 bar
Max. pressione di esercizio	100 bar	20 bar	10 bar
Metodo di misurazione	Relativo		
Pressione di scoppio	140 bar	35 bar	20 bar
Progettazione della connessione al processo	G1/4 di pollice		
Dimensioni	Ø23,9 mm, lunghezza 56,3 mm		
Collegamento elettrico	Connettore M12 a 4 pin		
Funzioni di protezione	Protezione da cortocircuito   Protezione dall'inversione di polarità		
Progettazione dell'uscita analogica	4 - 20mA		
Deviazione relativa della linearità	0,5 %		
Ripetibilità relativa	0,2 %		
Deriva a lungo termine per anno	0,1 %		
Deriva della temperatura sull'intero campo di misura	1,5 %		
Materiale dell'alloggiamento	Acciaio inox 1.4404		
Materiale della connessione al processo	Acciaio inox 1.4404		
Materiale della cella di misura	Ceramica		
Materiale della guarnizione sulla connessione al processo	Plastica (FKM)		
Temperatura media	-25 - 100 °C		
Temperatura ambiente	-25 - 80 °C		
Temperatura di stoccaggio	-30 - 85 °C		
Classe di protezione (IP)	IP67		
Adatto per	Gruppo di fluidi 2		

Articolo n.	DT243104	DT243105	DT243106
Tensione di esercizio	9-30VDC		
Corrente a vuoto	25 mA		
Campo di misura della pressione	0 - 100 bar	0 - 250 bar	0 - 400 bar
Max. pressione di esercizio	150 bar	375 bar	500 bar
Metodo di misurazione	Relativo		
Pressione di scoppio	300 bar	500 bar	650 bar
Progettazione della connessione al processo	G1/4 di pollice		
Dimensioni	Ø23,9 mm, lunghezza 56,3 mm		
Collegamento elettrico	Connettore M12 a 4 pin		
Funzioni di protezione	Protezione da cortocircuito   Protezione dall'inversione di polarità		
Progettazione dell'uscita analogica	4 - 20mA		
Deviazione relativa della linearità	0,5 %		
Ripetibilità relativa	0,2 %		
Deriva a lungo termine per anno	0,1 %		
Deriva della temperatura sull'intero campo di misura	1,5 %	2,5 %	2,5 %
Materiale dell'alloggiamento	Acciaio inox 1.4404		
Materiale della connessione al processo	Acciaio inox 1.4404		
Materiale della cella di misura	Ceramica		
Materiale della guarnizione sulla connessione al processo	Plastica (FKM)		
Temperatura media	-25 - 100 °C		
Temperatura ambiente	-25 - 80 °C		
Temperatura di stoccaggio	-30 - 85 °C		
Classe di protezione (IP)	IP67		
Adatto per	Gruppo di fluidi 2		

**Schema di collegamento**



**Disegno quotato**



**Estratto del programma di accessori**

**VK505325**

Cavo di collegamento, 5 m, presa M12 a 4 pin, estremità libera, 4x0,34 mm<sup>2</sup>, PUR (poliuretano), Ø5,5 mm, 250 V, -25-90°C, IP67, schermato, resistente alla catena di trascinamento e alla torsione, oli e lubrificanti di raffreddamento, area di saldatura, senza silicone

**VK505321**

Cavo di collegamento, 5 m, presa M12 a 4 poli angolata, estremità libera del cavo, 4x0,34 mm<sup>2</sup>, PUR (poliuretano), Ø5,5 mm, 250 V, -25-90°C, IP67, schermato, resistente alla catena di trascinamento e alla torsione, oli e lubrificanti di raffreddamento, area di saldatura, senza silicone

**VK003020**

Presa per cavo, angolata, autoassemblaggio, connessione a vite, Ø3-6,5mm, 4A, 240V, -25-90°C, presa M12 a 4 pin, IP67, PBT

**VK003024**

Presa per cavo, diritta, autoassemblaggio, connessione a vite, Ø3-6,5mm, 4A, 240V, -25-90°C, presa M12 a 4 poli, IP67, PBT

**AD000017**

Accessori di pressione, adattatore, G1/4, 25 lungo, V4A

**AD000028**

Accessori di pressione, adattatore, G1/4 - G1/2, lunghezza 24, acciaio zincato, NBR

**AD000026**

Accessori Vite di accelerazione, M5x6 mm, acciaio inox 1.4404

Ulteriori accessori sono disponibili sulla nostra homepage

**Installazione**

L'installazione deve essere eseguita esclusivamente da un elettricista qualificato!

**Smaltimento dei rifiuti**

Numero RAEE secondo § 6 par. 3 ElektroG:  
40951076

**Istruzioni di sicurezza**

- / Prima della messa in funzione, accertarsi che siano state rispettate tutte le indicazioni di sicurezza contenute nella documentazione del prodotto.
- / L'uso di questi prodotti è vietato se ha un impatto diretto sulla sicurezza personale.